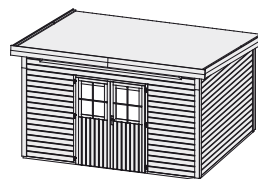


# Kulpin 9

## 28 mm Systemhaus

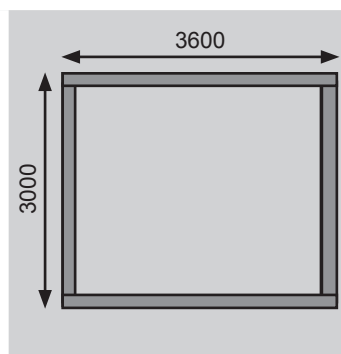
Gr 9



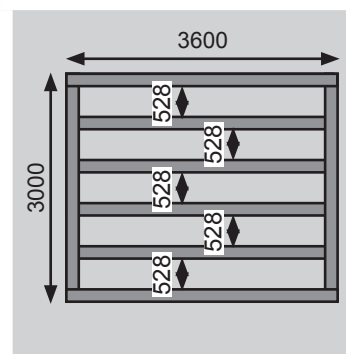
Außenmaße mit Eckleisten	B 364 × T 304 cm
Außenmaße Wand	B 360 × T 300 cm
Innenmaße	B 354 × T 294 cm
Dachstand	B 394 × T 332 cm
Seitenhöhe	194 cm
Firsthöhe	232 cm
Umbauter Raum	22,9 m <sup>3</sup>
Dachfläche	13 m <sup>2</sup>
Dachneigung	6°
Dachüberstand vorne	18 cm
Dachüberstand Seite	17 cm
Dachüberstand hinten	13 cm
Außenmaße Türflügel	B 70,5 × T 3,6 × H 176,5 cm
Durchgangsmaße	B 140 × H 173 cm
Lichtausschnitt Tür	B 47 × H 62 cm
Anzahl Fenster	1 Oberlicht
Fenster Außenmaße / Lichtausschnitt	B 289,5 × H 18,5 cm / B 280,5 × H 9,5 cm
Schindelbedarf	-
Bedarf Selbstklebende Dacheindeckung	4 Rollen
Bedarf Dachrinnenpakete (Holz)	-
Bedarf Dachrinnenpakete (Kunststoff)	-
Bedarf Terrassendielen	Pack D
Paketmaße	B 420 × T 120 × H 65 cm / 850 kg

**Fundamentplan (in mm)** Bitte beachten Sie dazu den Punkt Vorbereitung der Stellfläche bzw des Fundaments

Gr 9



Gr 9 mit Fußboden



### Ausführung

- Nordische Fichte, naturbelassen
- Nordische Fichte, terragrau lackiert

### Wand

- Steck-Schraub-System
- 28 mm Rundprofil mit Nut und Feder

### Dach

- 19 mm Massivholzdach mit Nut und Feder

### Tür

- Doppelflügeltür, vormontiert
- Lichtausschnitte aus Kunstglas
- Mit aufgesetzten Sprossen
- Buntbarschloss inkl 2 Schlüssel
- Justierbare Türbänder für optimale Ausrichtung

### Fenster

- Feststehendes Oberlicht in der Front
- Lichtausschnitt aus Kunstglas

### Fußboden

- Als Zubehör erhältlich
- 19 mm Massivholzboden mit Nut und Feder

### Unterkonstruktion

- ca 60 mm breite Bodenbalken, kesseldruckimprägniert

### Erhältliches Zubehör (gegen Aufpreis)

- Schleppdach Premium
- Anbauschränk Premium

Weiteres Zubehör und genauere Erläuterungen finden Sie unter der Rubrik **Zubehör**. **Beachten Sie bitte die Übersicht Zubehör.**