



Fanja

68 mm Plug & Play Sauna

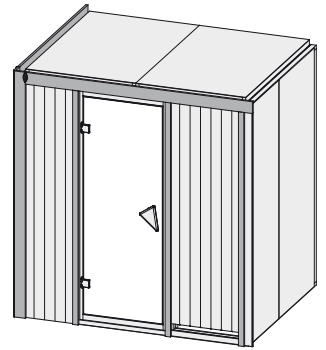
Produktinformation

Lieferumfang

- 1 Satz Saunawände
- 1 Saunadach
- 1 Bronzierte Ganzglastür
- 2 Liegen
- 1 Kopfstütze
- 1 Ofenschutz
- Schrauben und Beschläge

Nur bei Dachkranzmodell

- 1 Dachkranz
- 1 LED-Strahlerset

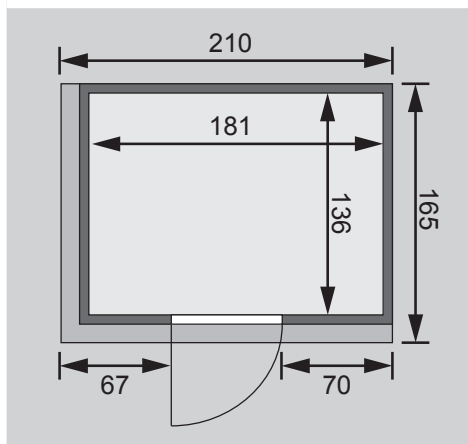


Weiteres Zubehör finden Sie unter der Rubrik **Zubehör**.
Beachten Sie bitte die **Übersicht Zubehör**

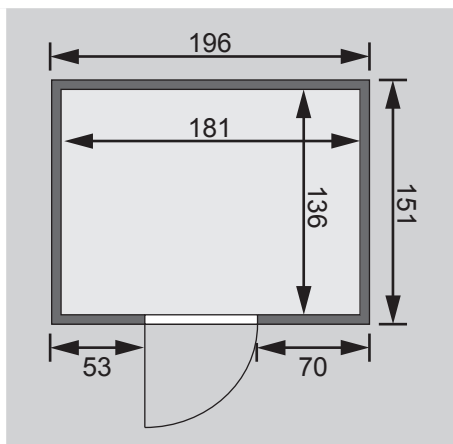
10 cm Wand- und Deckenabstand beim Aufbau einhalten!
Aufbau mit und ohne Dachkranz möglich.
Spiegelbar!

| | |
|----------------------------|----------------------------------|
| Außenmaße mit Eckleisten | B 196 × T 151 × H 198 cm |
| Außenmaße (inkl Dachkranz) | B 210 × T 165 × H 202 cm |
| Innenmaße | B 181 × T 136 × H 193 cm |
| Umbauter Raum | 4,8 m ³ |
| Außenmaße Türflügel | B 65,6 × T 0,8 × H 175 cm |
| Durchgangsmaße | B 64 × H 173 cm |
| Lichtausschnitt Tür | B 64 × H 173 cm |
| Ofenschutzgitter | B 60 × T 51 × H 80 cm |
| Paketmaße Sauna | B 200 × T 125 × H 69 cm / 292 kg |
| Paketmaße Dachkranz | B 250 × T 29 × H 9 cm / 13,8 kg |

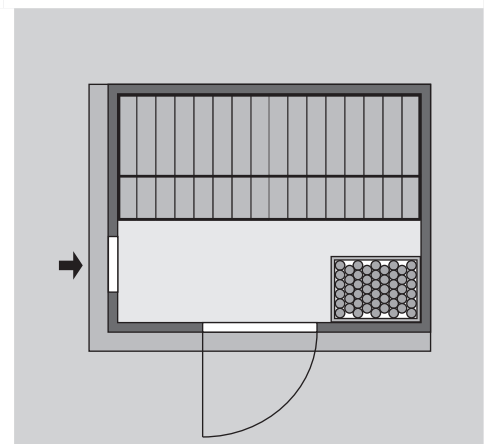
Maße Dachkranzmodell (in cm)



Maße Basismodell (in cm)



Fenstereinbaupositionen



Ausführung

- Nordische Fichte, naturbelassen

Wand

- Vormontierte Wandelemente
- Fronten bestehen innen aus einer 42 mm starken, stabilen Rahmenkonstruktion mit Mineralwolldämmung. Die Außen- und Innenseiten der Fronten sind mit 12,5 mm Spezial-Softline-Fichte-Profilholz verkleidet (gesamt: 68mm).
- Rückwände bestehen innen aus einer 42 mm starken, stabilen Rahmenkonstruktion mit Mineralwolldämmung. Die Innenseite der Rückwände ist mit 12,5 mm Spezial-Softline-Fichte-Profilholz verkleidet und die Außenseite mit einer Platte verstärkt (gesamt: 57mm)

Dach

- Vormontierte Elemente
- Innen: Mineralwolldämmung mit 42 mm starken Rahmenkonstruktion
- Verkleidung: 12,5 mm Spezial-Softline-Fichte-Profilholz
- Außenseite: Verstärkung mit Platte

Tür

- Bronzierte Ganzglastür mit Massivholz-Türrahmen
- Einscheibensicherheitsglas
- Rechts und links anschlagbar; Magnetverschlusstechnik
- Lackierter Türgriff
- Beschläge mit Excenter für optimale Ausrichtung der Glasscheibe

Liegen

- Vormontiert (bis 250 kg belastbar)
- 1 Liege ca 57 cm breit, 1 Liege ca 27 cm breit
- Liegeflächen aus Espe-Massivholz
- Front mit Spezial-Espe-Massivholz-Profil
- 1 Kopfstütze aus Espe-Massivholz, vormontiert

Ofenschutz

- Nordische Fichte, Massivholz

Nur bei Dachkranzmodell

- Dachkranz aus Fichte Massivholz inkl LED-Strahlerset
- Inkl Kabel und 3 Strahler á 7,5 Watt
- Strahlerposition im Kranz frei wählbar