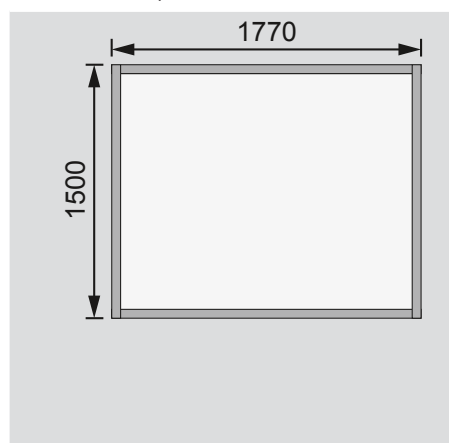


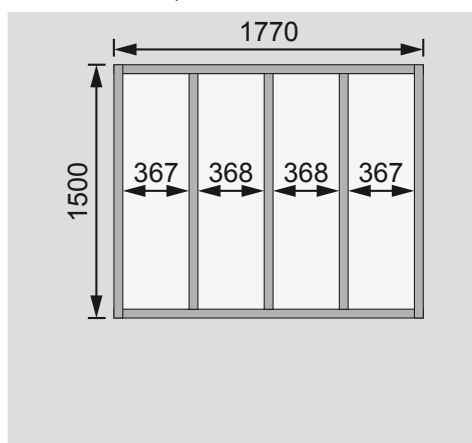
<b>Außenmaße</b>	B 180 × T 152 cm
<b>Sockelmaße</b>	B 177 × T 149 cm
<b>Innenmaße</b>	B 174 × T 146 cm
<b>Dachstand</b>	B 207 × T 178 cm
<b>Dachüberstand</b> vorne / seitlich / hinten	14 / 15 / 14 cm
<b>Seitenhöhe</b>	182 cm
<b>Firsthöhe</b>	219 cm
<b>Umbauter Raum</b>	4,8 m <sup>3</sup>
<b>Dachfläche</b>	4,3 m <sup>2</sup>
<b>Dachneigung</b>	20°
<b>Türflügel Außenmaße</b>	B 58,5 × T 1,4 × H 176 cm
<b>Tür Durchgangsmaße</b>	B 115,5 × H 174 cm
<b>Tür Lichtausschnitt</b> (á Element)	B 39,5 × H 42,5 cm
<b>Fenster Anzahl</b>	-
<b>Fenster Außenmaße</b>	-
<b>Fenster Lichtausschnitt</b>	-
<b>Bedarf Schindeln</b>	2 Pakete
<b>Bedarf Bitumendachbelag</b> (zur Ersteindeckung!)	1 Rolle (7,5 m <sup>2</sup> )
<b>Bedarf selbstklebende Dachfolie</b>	-
<b>Bedarf selbstklebende Bitumendachbahn</b>	3 Rollen
<b>Bedarf Dachrinnenpakete</b> (Holz)	-
<b>Bedarf Dachrinnenpakete</b> (Kunststoff)	-
<b>Bedarf Terrassendielen</b>	-
<b>Paketmaße</b>	B 196 × T 120 × H 38 cm / 180 kg

Bitte beachten Sie dazu den Punkt Vorbereitung der Stellfläche bzw des Fundaments

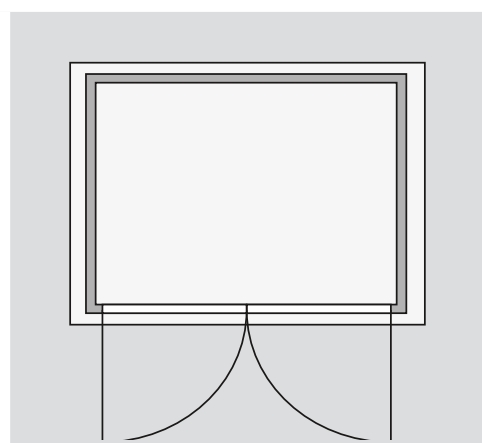
Fundamentplan ohne Boden (in mm)



Fundamentplan mit Boden (in mm)



Draufsicht



#### Ausführung

- Nordische Fichte, naturbelassen

#### Wand

- Vormontierte Elemente
- 14 mm Rundprofil mit Nut und Feder

#### Dach

- 16 mm Dachplatte
- Inkl Bitumendachbelag für die Ersteindeckung

#### Tür

- Doppelflügeltür, vormontiert
- Sicherheitsüberfalle
- Lichtausschnitt aus Kunstglas

#### Fußboden

- Als Zubehör erhältlich
- Massivholzboden mit Nut und Feder
- Unterkonstruktion
- ca 60 mm breite Bodenbalken, kesseldruckimprägniert