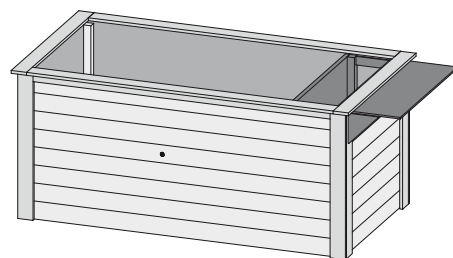
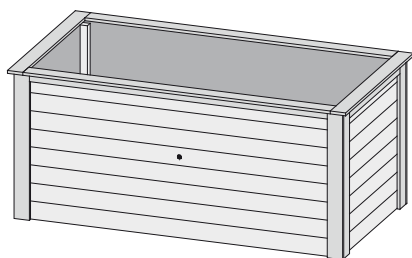


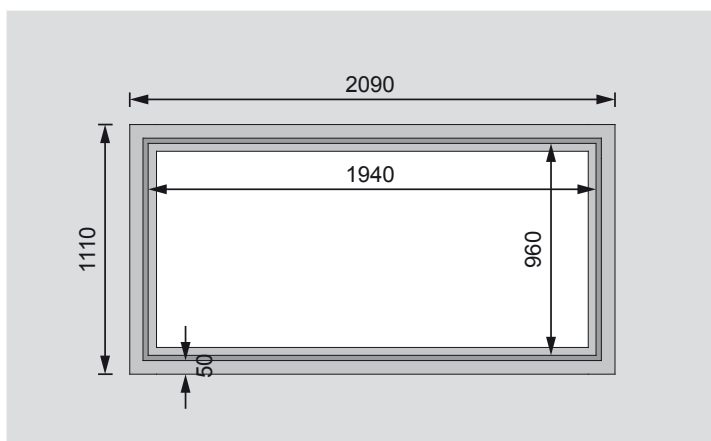
## Produktinformation

## 28mm Hochbeet

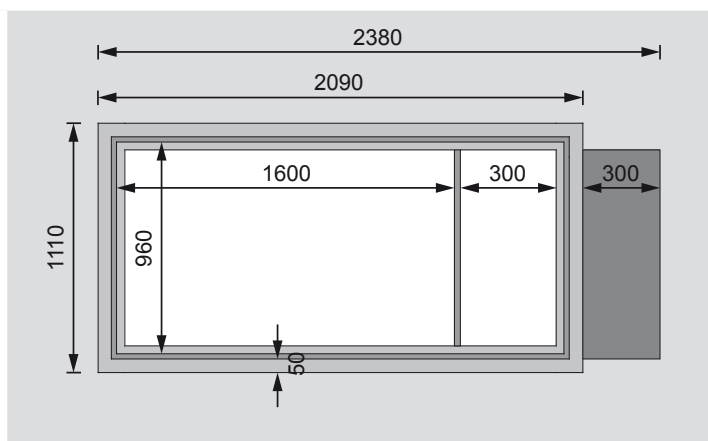


<b>Außenmaße</b>	B 209 × T 111 cm	B 209 × T 111 cm
<b>Sockelmaße</b>	B 200 × T 102 cm	B 200 × T 102 cm
<b>Innenmaße</b>	B 194 × T 96 cm	B 160 × T 96 cm
<b>Abdeckrahmen</b>	B 9,5 cm	B 9,5 cm
<b>Überstand</b>	5 cm	5 cm
<b>Seitenhöhe</b>	90 cm	90 cm
<b>Firsthöhe</b>	92 cm	92 cm
<b>Füllmenge (Liter)</b>	1490 l	1230 l
<b>Paketmaße 1</b>	B 210 × T 55 × H 40 cm / 50 kg	B 210 × T 55 × H 40 cm / 50 kg
<b>Paketmaße 2</b>	-	-
<b>Paketmaße 3</b>	-	B 100 × T 45 × H 10 cm / 15 kg

Modell ohne Schrankoption (in mm)



Modell mit Schrankoption (in mm)



### Ausführung

- Nordische Fichte, naturbelassen
- Nordische Fichte, terragrau lackiert

### Wand

- Steck-Schraub-System
- 28 mm Rundprofil mit Nut und Feder inkl Gewindestange
- Inkl feuchtigkeitshemmende Kunststoffolie
- Gewindestange für mehr Stabilität
- Erhältliches Zubehör (gegen Aufpreis)
- Schrankoption inkl Kupferband