

**Instructions for use  
OXO-spinners**

**Gebruiksaanwijzing  
OXO-spinners**

**Mode d'emploi  
OXO-spinners**

**Gebrauchsanleitung  
OXO-spinners**

**Modo de empleo  
para OXO Spinners**

**Istruzioni per l'uso  
del kit OXO-spinners**

**Instrukcja użytkowania  
gry logicznej OXO**

KBT nv  
Hemelrijken 8  
2890 Sint-Amands  
BELGIUM

KBT Polska sp. z o.o.  
Ul. Konopnickiej 6  
00-491 Warszawa  
POLAND

**WARNING!** Not suitable for children under 3 years.  
To be used under the direct supervision of an adult.

**WAARSCHUWING!** Niet geschikt voor kinderen jonger dan 3 jaar.  
Alleen gebruiken onder toezicht van een volwassene.

**ATTENTION!** Ne convient pas aux enfants de moins de 3 ans.  
À utiliser sous la surveillance rapprochée d'un adulte.

**WARNUNG!** Für Kinder unter 3 Jahren nicht geeignet. Nur unter  
der direkten Aufsicht eines Erwachsenen benutzen.

**¡ADVERTENCIA!** No conveniente para menores de 3 años. Se utilizará  
exclusivamente bajo la vigilancia directa de una persona adulta.

**ATTENZIONE!** Non adatto ai bambini di età inferiore a 3 anni. Utilizzare sotto la  
sorveglianza diretta di un adulto.

**OSTRZEŻENIE!** Nieodpowiednie dla dzieci w wieku poniżej 3 lat. Do użytku pod  
bezpośrednim nadzorem osoby dorosłej.



## INSTRUCTIONS FOR USE

EN

1. Please keep this instruction sheet safely for future reference.
2. Please do not modify the product or the assembly details in any way. Modifications will affect the structural integrity and replacement parts will be at the buyer's expense. Inappropriate use or faulty application of the product are explicitly forbidden and absolve the manufacturer of all liability. This product needs to be mounted by an adult before use.
3. The use of the item is allowed only under continuous supervision by an adult. The product is not suitable for children under 36 months, due to a lack of extra safety precautions and taking into account the limited mental capacities of toddlers.
4. When mounting or assembling the product attention should be given to the minimum required distance between the product and eventual obstacles: walls, fencing,... The distance should be a minimum of 2 m. Ensure that there is sufficient space in the area above the ball catcher so that the throwing of the ball isn't obstructed.
5. All pieces should be checked regularly. For replacement material and expansion of the playground equipment, please contact the supplier. Consequently safety will be guaranteed.
6. When mounting or assembling the product, attention should be given to the minimum required distance between the spinners and the construction beams, as specified in the drawing.

### TOOLS

- adult helper - spirit level & measuring tape
- drill, drill bit diameter 10.5 mm - ratchet spanner with cap 17

## GEBRUIKSAANWIJZING

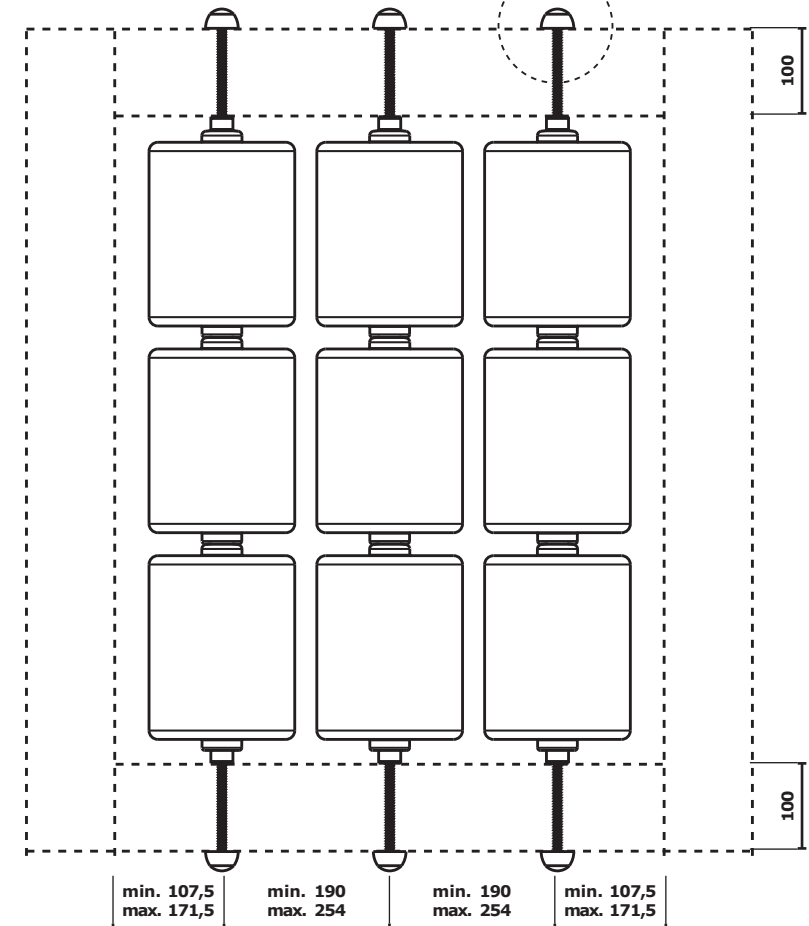
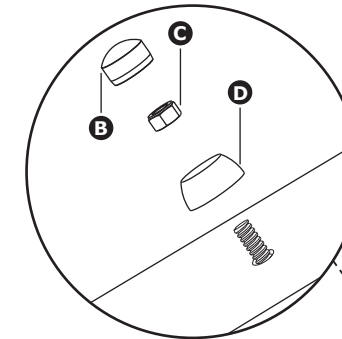
NL

1. Gelieve deze gebruiksaanwijzing zorgvuldig te bewaren.
2. Gelieve geen wijzigingen aan het product aan te brengen, deze kunnen de structurele integriteit beïnvloeden en vervangstukken zullen ten koste van de koper zijn. Onaangepast gebruik of foutieve montage van het product zijn uitdrukkelijk verboden en ontslaan de fabrikant van elke aansprakelijkheid. Dit product moet voor gebruik worden gemonteerd door een volwassene.
3. Het gebruik van het product is enkel toegelaten onder voortdurend toezicht van een volwassene. Het product is ongeschikt voor kinderen jonger dan 36 maanden, bij gebrek aan extra veiligheidsvoorzieningen en gezien de beperkte mentale mogelijkheden van peuters.
4. Bij de montage dient men erop te letten dat er voldoende afstand is tussen het speeltoestel en eventuele hindernissen: muren, afsluitingen,... Deze afstand moet minimaal 2 m bedragen. Er moet rekening gehouden worden met voldoende ruimte boven de ballenvanger zodat het gooien van ballen niet belemmerd wordt.
5. Alle onderdelen moeten regelmatig gecontroleerd worden. Voor vervangmateriaal en bij uitbreiding van het speeltoestel, dient men zich tot de fabrikant te wenden. Hierdoor wordt de veiligheid het meeste gevrijwaard.
6. Bij de montage dient men erop te letten dat er voldoende afstand is tussen de spinners en constructie palen zoals aangegeven is op de tekening.

### GEREEDSCHAP

- volwassen helper – waterpas & meetlint
- boormachine, boor diameter 10.5 mm - ratelsleutel met dop 17

## ASSEMBLY - MONTAGE - MONTAJE MONTAGGIO - MONTAŽ



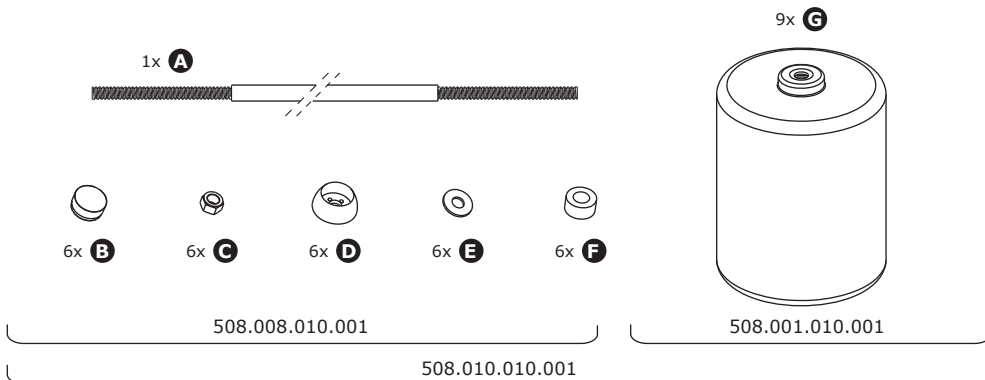


## ASSEMBLY - MONTAGE - MONTAJE MONTAGGIO - MONTAŽ

FR

### PART LIST - ONDERDELEN - LISTE DES PIÈCES - UNTERTEILE LISTA DE PARTES - ELENCO DEGLI ELEMENTI - LISTA CZĘŚCI

- Take all parts out of the packaging and check if anything is damaged, and if all parts are present.
- Verwijder alle onderdelen uit de verpakking en kijk of er beschadigde of ontbrekende delen zijn.
- Sortez toutes les pièces de l'emballage et vérifiez s'il y a des pièces abîmées ou manquantes.
- Holen Sie alle Unterteile aus der Verpackung und kontrollieren Sie, ob es beschädigte oder fehlende Teile gibt.
- Saque todas las piezas del embalaje y compruebe si algo está dañado, y si todas las piezas están presentes.
- Rimuovere tutte le parte dalla confezione, controllare che niente sia danneggiato e che tutti i pezzi siano presenti.
- Wyjąć wszystkie części z opakowania, sprawdzić, czy jakiegś nie brakuje lub czy nie uległa zniszczeniu.



## MODE D'EMPLOI

1. Veuillez soigneusement conserver ce mode d'emploi.
2. Ne veuillez apporter aucune modification au produit, celle-ci pourrait influencer l'intégrité structurelle et les pièces de rechange seraient à charge de l'acheteur. L'utilisation inadaptée ou le montage fautif du produit sont explicitement défendus et dégagent le producteur de toute responsabilité. Le montage de ce produit doit impérativement être effectué par un adulte avant l'usage.
3. L'utilisation du produit est uniquement autorisée sous contrôle d'un adulte. Le produit ne convient pas à un enfant de moins de 36 mois par manque de mesures de sécurité supplémentaires et à cause des capacités mentales limitées des petits enfants.
4. Au moment du montage il faut respecter une distance suffisante entre les agrès de jeux et les éventuels obstacles: murs, clôtures,... Cette distance sera au moins 2 m. Veuillez bien voir qu'il y a suffisamment d'espace au-dessus du panier de ballon pour que le lancement de la balle ne soit pas obstrué.
5. Tous les pièces doivent être contrôlées régulièrement. Pour le remplacement et aussi pour l'expansion de l'aire de jeu on peut seulement utiliser des pièces du fabricant. Conséquemment on peut garantir la validité fonctionnelle.
6. Au moment du montage il faut respecter une distance suffisante entre les cylindres et les poutres de construction, comme spécifié sur le dessin.

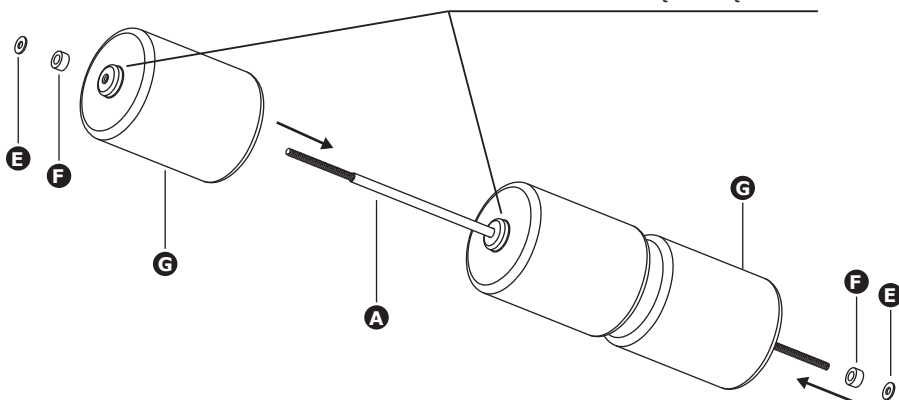
## OUTILS

- assistant adulte - niveau à bulle d'air & mètre roulant
- foreuse, foreuse diamètre 10.5 mm - clé à cliquet avec douille 17

DE

### ASSEMBLY - MONTAGE MONTAJE - MONTAGGIO - MONTAŽ

ALWAYS SAME SHAPE UP  
ALTIJD ZELFDE VORM NAAR BOVEN  
TOUJOURS MÊME FACE EN HAUT  
IMMER IN DERSELBEN RICHTUNG  
SIEMPRE LA MISMA FORMA ARRIBA  
SEMPRE LO STESSO LATO IN SU  
ZAWSZE TA SAMĄ STRONĄ DO GÓRY



## GEBRAUCHSANWEISUNG

1. Bitte bewahren Sie diese Gebrauchsanweisung sorgfältig auf.
2. Bitte keine Änderungen an dem Produkt vornehmen, dies könnte die Struktur beeinflussen und Austauschstücke werden dann zu Kosten des Käufers sein. Unangepasstes Benutzen oder falsche Montage sind ausdrücklich verboten und entlasten den Hersteller von seiner Verantwortung. Dieser Artikel muss, vor Gebrauch, durch einen Erwachsenen montiert werden.
3. Das Benutzen von diesem Produkt ist nur zugelassen unter der ständigen Aufsicht eines Erwachsenen. Das Produkt ist nicht geeignet für Kinder unter 36 Monaten, wenn extra Sicherheitsmassnahmen fehlen und eingedenk die beschränkte mentale Möglichkeiten von Kindern. Erstickungsgefahr wegen der Anwesenheit von kleinen Teilen.
4. Bei der Montage soll man darauf achten zwischen dem Produkt und eventuellen Hindernissen : Mauer, Zäune,... eine Distanz von mindestens 2 Meter zu respektieren. Stellen Sie sicher, dass es genügend Platz im Bereich oberhalb des Ballkorbes gibt, damit das Werfen des Balles nicht behindert wird.
5. Alle Teile müssen regelmäßig überprüft werden. Für den Austausch und auch bei Nachrüstungen sind nur Original-Seriensatzteile vom Hersteller zu verwenden. Dadurch werden die Sicherheit und Funktionstüchtigkeit der Geräte am besten gewährleistet.
6. Bei der Montage soll man auf die abstände zwischen dem Spinners und dem Holzgestell achten, so wie in der Zeichnung angegeben.

## WERKZEUGE

- Erwachsener Person – Wasserwaage & Maßband
- Bohrmaschine, Bohren Durchmesser 10.5 mm - Universalschraubenschlüssel mit Aufsatz 17

1. Por favor guarde este manual para futuras referencias de forma segura.
2. Por favor, de ningún modo modifique el producto ni ninguna de sus partes. Las modificaciones afectarán a la integridad estructural y las piezas de recambio correrán a cargo del consumidor. El uso inexacto o el montaje incorrecto de este producto está expresamente prohibido y libera al fabricante de toda responsabilidad. Este producto necesita ser montado por un adulto antes de ser usado.
3. El uso de este producto sólo está permitido bajo la vigilancia de un adulto. El producto es inadecuado para los niños menores de 36 meses, por carencia de medidas adicionales de seguridad y por las capacidades mentales limitadas de los niños pequeños. Partes pequeñas con riesgo de ingestión o inhalación.
4. Con el montaje deben de haber bastante distancia entre el juego infantil y obstáculos: paredes, empalizadas,... Esta distancia debería ser mínimo 2 m. Asegúrese de que hay espacio suficiente en la zona superior la canasta para que el lanzamiento de la pelota no está obstruido.
5. Todas las piezas deben ser comprobadas regularmente. Para materiales de recambio o de ampliación del equipamiento de juego, por favor contacte con el proveedor. La seguridad estará asegurada en consecuencia.
6. Al montar este producto debe de guardar la distancia mínima entre los Spinners y el marco, como esta indicado en el dibujo.

**HERRAMIENTAS**

- ayudante adulto - nivel de aire & cinta de medida
- taladro, taladro de 10.5 mm - llave de trinquete con boca 17

1. Conservare le istruzioni con cura.
2. Non apportare al prodotto delle modifiche che possono intaccare l'integrità strutturale; i costi eventuali di ricambio sono a carico dell'acquirente. L'uso improprio oppure il montaggio sbagliato è vietato e solleva il fabbricante di ogni responsabilità. Questo prodotto deve essere montato da un adulto prima dell'uso.
3. Il prodotto deve essere utilizzato esclusivamente sotto la costante supervisione di un adulto. Il prodotto non è adatto ai bimbi di età inferiore a 36 mesi per mancanza di misure di sicurezza supplementari ed a causa delle capacità limitate dei bimbi. Presenza di piccoli elementi suscettibili di ingestione o inalazione.
4. Durante l'assemblaggio assicurarsi che ci sia spazio sufficiente tra le attrezzature ed eventuali ostacoli (muri, steccati, ecc.). Tale spazio deve misurare 2 m. Assicurarsi che ci sia abbastanza spazio nel cestello superiore per evitare che il rilascio della palla sia ostruito.
5. Tutti i pezzi devono essere controllati regolarmente. Per il materiale di sostituzione e l'ampliamento delle attrezzature parco giochi, si prega di contattare il fornitore. Di conseguenza, la sicurezza sarà garantita.
6. Durante l'assemblaggio assicurarsi che ci sia spazio sufficiente tra i rulli e il telaio di legno come indicato sul disegno.

**STRUMENTI DA LAVORO**

- aiutante adulto - livella ad acqua & metro a nastro
- trapano, trapano da 10.5 mm - chiave a cricchetto con attacco da 17

1. Proszę zachować niniejszą instrukcję obsługi w celu wykorzystania jej w przyszłości.
2. Prosimy nie modyfikować urządzenia ani innych danych montażowych w jakikolwiek sposób. Zmiany będą miały wpływ na integralność struktury i wymiana części zamiennych nastąpi na koszt nabywcy. Niewłaściwe użytkowanie lub zastosowanie produktu niezgodne z przeznaczeniem jest zabronione i zwalnia producenta z jakiegokolwiek odpowiedzialności. Przed użyciem produkt musi być zmontowany i sprawdzony przez osobę dorosłą.
3. Zabawkę można użytkować pod bezpośrednim nadzorem osób dorosłych. Produkt nie nadaje się dla dzieci w wieku poniżej 36 miesięcy, ze względu na brak dodatkowych zabezpieczeń i typowy dla małych dzieci brak umiejętności przewidywania. Szczególnie niebezpieczeństwo: obecność małych części może spowodować ryzyko połknięcia lub przeniknięcia do dróg oddechowych.
4. Podczas montowania lub składania urządzenia, należy przestrzegać minimalnej wymaganej odległości między urządzeniem a ewentualnymi przeszkodami: ścianami, ogrodzeniem itp. Odległość ta powinna wynosić co najmniej 2 metry. Należy upewnić się że powyżej produktu jest odpowiednia przestrzeń zapewniająca swobodne rzucanie piłką.
5. Regularna kontrola produktu, jest gwarancją bezpieczeństwa. W przypadku wymiany lub zapotrzebowania na więcej produktów należy skontaktować się z dostawcą.
6. Podczas montażu konstrukcji z liny zbrojonej, należy zwrócić uwagę na minimalną wymaganą odległość między tą konstrukcją a ewentualnymi przeszkodami jak pokazano na rysunku.

**NARZĘDZIA**

- potrzebna pomoc osoby dorosłej - poziomica & miarka
- wiertarka, wiertło 10.5 mm - klucz nasadowy z grzechotką 17