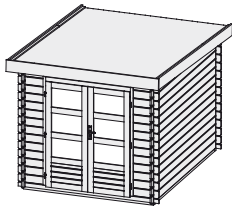


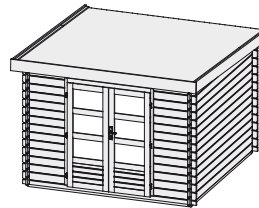
Bastrup 4 - 5

28 mm Blockbohlenhaus

Gr 4



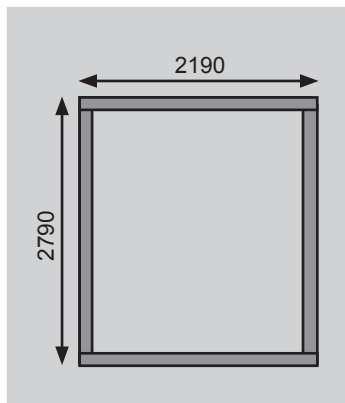
Gr 5



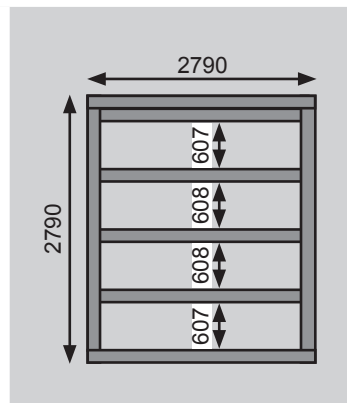
Außenmaße mit Eckverbindung	B 237 × T 297 cm	B 297 × T 297 cm
Außenmaße Wand	B 220 × T 280 cm	B 280 × T 280 cm
Innenmaße	B 214 × T 274 cm	B 274 × T 274 cm
Dachstand	B 255 × T 333 cm	B 315 × T 333 cm
Seitenhöhe	201 cm	201 cm
Firsthöhe	222 cm	222 cm
Umbauter Raum	12,9 m³	16,5 m³
Dachfläche	8,5 m²	10,4 m²
Dachneigung	3°	3°
Dachüberstand vorne	28 cm	28 cm
Dachüberstand Seite	17,5 cm	17,5 cm
Dachüberstand hinten	25 cm	25 cm
Außenmaße Türflügel	B 70,5 × T 3,6 × H 176,5 cm	B 70,5 × T 3,6 × H 176,5 cm
Durchgangsmaße	B 140 × H 173 cm	B 140 × H 173 cm
Lichtausschnitt Tür (á Element)	B 51,5 × H 32 cm	B 51,5 × H 32 cm
Anzahl Fenster	-	-
Schindelbedarf	-	-
Bedarf Selbstklebende Dacheindeckung	3 Rollen	3 Rollen
Bedarf Dachrinnenpakete (Holz)	-	-
Bedarf Dachrinnenpakete (Kunststoff)	-	-
Bedarf Terrassendielen	Pack A	Pack B
Paketmaße	B 335 × T 118 × H 52 cm / 485 kg	B 335 × T 118 × H 55 cm / 540 kg

Fundamentplan (in mm) Bitte beachten Sie dazu den Punkt Vorbereitung der Stellfläche bzw des Fundaments

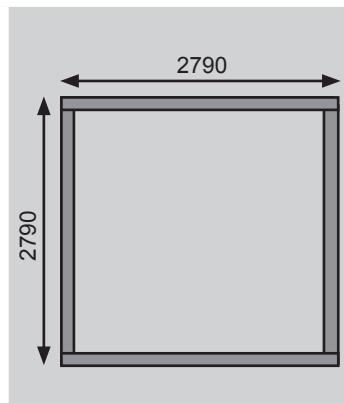
Gr 4



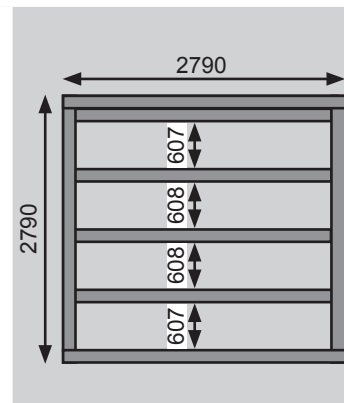
Gr 4 mit Fußboden



Gr 5



Gr 5 mit Fußboden



Ausführung

- Nordische Fichte, naturbelassen

Wand

- Werden durch Schrauben und Stecken miteinander verbunden
- 28 × 146 mm Rundprofil mit Nut und Feder
- 6-Plus-Eckverbindung

Dach

- 16 mm Massivholzdach mit Nut und Feder
- inkl Bitumendachbelag für die Ersteindeckung

Tür

- Doppelflügeltür, vormontiert
- 3 Lichtausschnitte á Türflügel, Kunstglas
- Buntbarschloss inkl 2 Schlüsseln
- Justierbare Türbänder für optimale Ausrichtung

Fußboden

- Als Zubehör erhältlich
- 16 mm Massivholzboden mit Nut und Feder

Unterkonstruktion

- ca 60 mm breite Bodenbalken, kesseldruckimprägniert

Erhältliches Zubehör (gegen Aufpreis)

- Exklusives Schleppdach (links und rechts anbaubar!)
- Rückwand für Schleppdach
- Seitenwand für Schleppdach

Weiteres Zubehör und genauere Erläuterungen finden Sie unter der Rubrik **Zubehör**. Beachten Sie bitte die **Übersicht Zubehör**.