

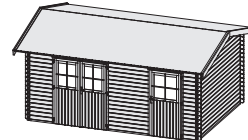
Wetrup 1 - 2

28 mm Blockbohlenhaus

Gr 1



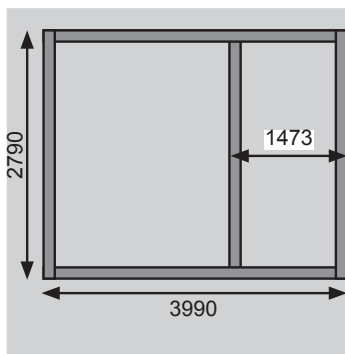
Gr 2



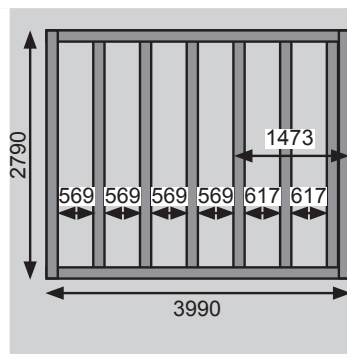
Außenmaße mit Eckverbindung	B 417 × T 297 cm	B 477 × T 327 cm
Außenmaße Wand	B 400 × T 280 cm	B 460 × T 310 cm
Innenmaße	B 394 × T 274 cm	B 454 × T 304 cm
Dachstand	B 457 × T 349 cm	B 512 × T 376 cm
Seitenhöhe	205 cm	205 cm
Firsthöhe	246 cm	249 cm
Umbauter Raum	25,1 m³	32 m³
Dachfläche	16,3 m²	19,9 m²
Dachneigung	15°	15°
Dachüberstand vorne	34 cm	33 cm
Dachüberstand Seite	26 cm	26 cm
Dachüberstand hinten	34 cm	33 cm
Außenmaße Türflügel (Doppelflügeltür)	B 70,5 × T 3,6 × H 176,5 cm	B 70,5 × T 3,6 × H 176,5 cm
Durchgangsmaße (Doppelflügeltür)	B 140 × H 173 cm	B 140 × H 173 cm
Außenmaße Türflügel (Einflügeltür)	B 84 × T 3,6 × H 176,5 cm	B 84 × T 3,6 × H 176,5 cm
Durchgangsmaße (Einflügeltür)	B 82,5 × H 173 cm	B 82,5 × H 173 cm
Lichtausschnitt Tür (DFT/EFT)	B 47 × H 62 cm / B 61 × H 62 cm	B 47 × H 62 cm / B 61 × H 62 cm
Lichtausschnitt Tür	B 51,5 × H 32 cm	B 51,5 × H 32 cm
Anzahl Fenster	-	-
Schindelbedarf	7 Pakete	9 Pakete
Bedarf Selbstklebende Dacheindeckung	-	-
Bedarf Dachrinnenpakete (Holz)	Grundpaket + Verlängerung	Grundpaket + 2 x Verlängerung
Bedarf Dachrinnenpakete (Kunststoff)	Set 1 und 3	Set 2 und 3
Bedarf Terrassendielen	Pack D	Pack F
Paketmaße	B 455 × T 120 × H 67 cm / 843 kg	B 510 × T 120 × H 64 cm / 957 kg

Fundamentplan (in mm) Bitte beachten Sie dazu den Punkt Vorbereitung der Stellfläche bzw des Fundaments

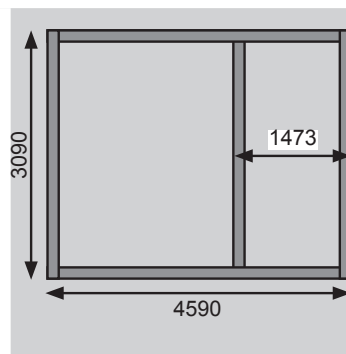
Gr 1



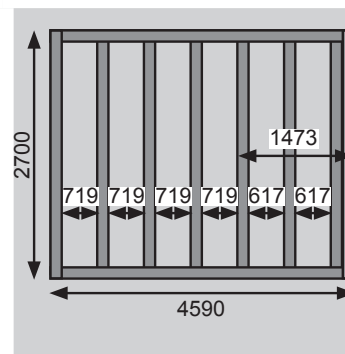
Gr 1 mit Fußboden



Gr 2



Gr 2 mit Fußboden



Ausführung

- Nordische Fichte, naturbelassen

Wand

- Werden durch Schrauben und Stecken miteinander verbunden
- 28 mm Rundprofil mit Nut und Feder
- 6-Plus-Eckverbindung
- Mit eingezogener Mittelwand

Dach

- 19 mm Massivholzdach mit Nut und Feder
- inkl Bitumendachbelag für die Ersteindeckung

Tür

- Einflügel- und Doppelflügeltür, vormontiert
- Lichtausschnitte aus Kunstglas
- Mit aufgesetzten Sprossen
- Buntbartschloss inkl 2 Schlüssel
- Justierbare Türbänder für optimale Ausrichtung

Fußboden

- Als Zubehör erhältlich
- 19 mm Massivholzboden mit Nut und Feder

Unterkonstruktion

- ca 60 mm breite Bodenbalken, kesseldruckimprägniert

Erhältliches Zubehör (gegen Aufpreis)

- Schleppdach Premium
- Anbauschränk Premium
- Terrassendielen
- Dreh-/Kippfenster 28 mm

Weiteres Zubehör und genauere Erläuterungen finden Sie unter der Rubrik **Zubehör**. **Beachten Sie bitte die Übersicht Zubehör.**