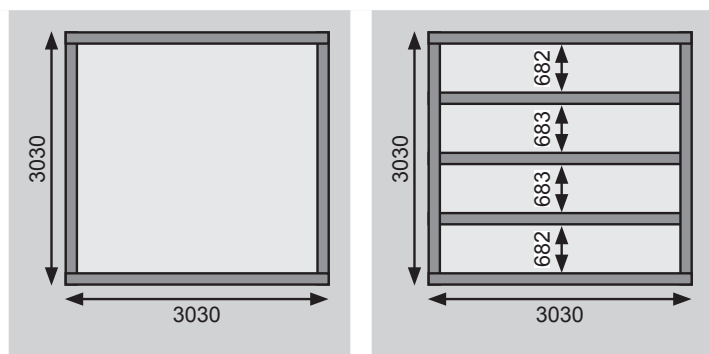


Außenmaße mit Eckleisten	B 309 × T 309 cm
Außenmaße Wand	B 305 × T 305 cm
Innenmaße	B 297 × T 297 cm
Dachstand	B 358 × T 360 cm
Seitenhöhe	189 cm
Firsthöhe	238 cm
Umbauter Raum	19,2 m³
Dachfläche	12,9 m²
Dachneigung	6°
Dachüberstand vorne	31 cm
Dachüberstand Seite	26,5 cm
Dachüberstand hinten	24 cm
Außenmaße Türflügel	B 70,5 × T 4 × H 177 cm
Durchgangsmaße	B 135,5 × H 175 cm
Lichtausschnitt Tür	B 50 × H 30 cm
Anzahl Fenster	-
Fenster Außenmaße / Lichtausschnitt	-
Bedarf Selbstklebende Dacheindeckung	3 Rollen
Bedarf Dachrinnenpakete (Holz)	-
Bedarf Dachrinnenpakete (Kunststoff)	-
Bedarf Terrassendielen	Pack C
Paketmaße (Haus)	B 360 × T 120 × H 56 cm / 721 kg
Paketmaße (Tür)	B 230 × T 73 × H 31 cm / 79 kg

Fundamentplan (in mm) Bitte beachten Sie dazu den Punkt Vorbereitung der Stellfläche bzw des Fundaments

Gr 3

Gr 3 mit Fußboden



Ausführung

- Nordische Fichte, naturbelassen
- Nordische Fichte, opalgrau lackiert

Wand

- Steck-Schraub-System
- 40 mm Rundprofil mit Doppel-Nut und Feder

Dach

- 19 mm Massivholzdach
- inkl Bitumendachbelag zur Ersteindeckung

Tür

- Doppelflügeltür, vormontiert
- 3 Lichtausschnitte á Türflügel
- Lichtausschnitte aus Echtglas
- Zylinderschloss inkl 3 Schlüssel
- Justierbare Türbänder für optimale Ausrichtung

Fußboden

- Als Zubehör erhältlich
- 19 mm Massivholzboden mit Nut und Feder

Unterkonstruktion

- ca 60 mm breite Bodenbalken, kesseldruckimprägniert

Erhältliches Zubehör (gegen Aufpreis)

- Fußboden
- Terrassendielen
- Selbstklebende Dacheindeckung
- Schleppdach Premium
- 40 mm Dreh-/Kippfenster
- Anbauschrank Eco

Weiteres Zubehör und genauere Erläuterungen finden Sie unter der Rubrik Zubehör. Beachten Sie bitte die Übersicht Zubehör.