

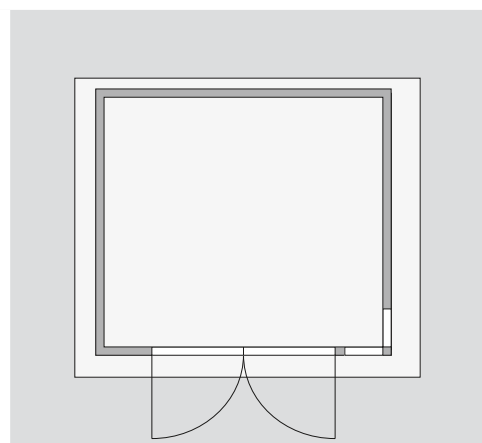
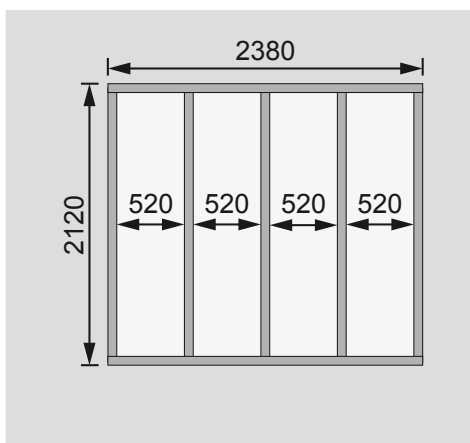
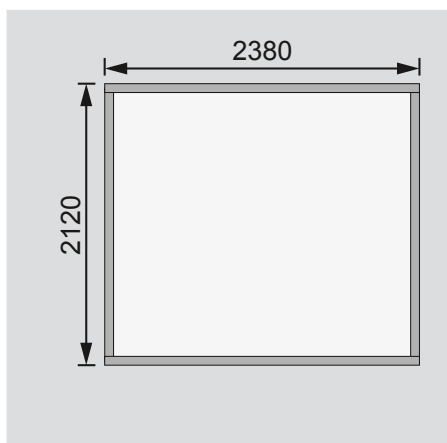
| | |
|--|----------------------------------|
| Außenmaße | B 242 × T 217 cm |
| Sockelmaße | B 238 × T 213 cm |
| Innenmaße | B 234 × T 209 cm |
| Dachstand | B 266 × T 238 cm |
| Dachüberstand vorne / seitlich / hinten | 18 / 14 / 7 cm |
| Seitenhöhe | 195 cm |
| Firsthöhe | 211 cm |
| Umbauter Raum | 10,2 m ³ |
| Dachfläche | 6,1 m ² |
| Dachneigung | 3° |
| Türflügel Außenmaße | B 70,5 × T 3,6 × H 176,5 cm |
| Tür Durchgangsmaße | B 139 × H 175 cm |
| Tür Lichtausschnitt (á Element) | B 51,5 × H 32 cm |
| Fenster Anzahl | 2 Fenster |
| Fenster Außenmaße | B 45 × H 178 cm |
| Fenster Lichtausschnitt | B 23,5 × H 31,5 cm |
| Bedarf Schindeln | - |
| Bedarf Bitumendachbelag (zur Ersteindeckung!) | 1 Rolle (10 m ²) |
| Bedarf selbstklebende Dachfolie | 2 Rollen |
| Bedarf selbstklebende Bitumendachbahn | - |
| Bedarf Dachrinnenpakete (Holz) | Set 1 |
| Bedarf Dachrinnenpakete (Kunststoff) | - |
| Bedarf Terrassendielen | - |
| Paketmaße | B 238 × T 100 × H 48 cm / 320 kg |

Bitte beachten Sie dazu den Punkt Vorbereitung der Stellfläche bzw des Fundaments

Fundamentplan ohne Boden (in mm)

Fundamentplan mit Boden (in mm)

Draufsicht



Ausführung

- Nordische Fichte, naturbelassen
 - Nordische Fichte, terragrau lackiert
- Wand
- Steck-Schraub-System
 - 19 mm Rundprofil mit Nut und Feder

Dach

- 16 mm Dachplatte
- Inkl Bitumendachbelag für die Ersteindeckung

Tür

- Doppelflügeltür, vormontiert
- 3 Lichtausschnitte á Türflügel, Kunstglas
- Sicherheitsüberfalle
- Justierbare Türbänder für optimale Ausrichtung

Fenster

- 2 feststehende Fenster
- 4 Lichtausschnitte á Fenster, Kunstglas

Fußboden

- Als Zubehör erhältlich
- Massivholzboden mit Nut und Feder

Unterkonstruktion

- ca 60 mm breite Bodenbalken, kesseldruckimprägniert