



# Daria

## 68 mm Plug & Play Sauna

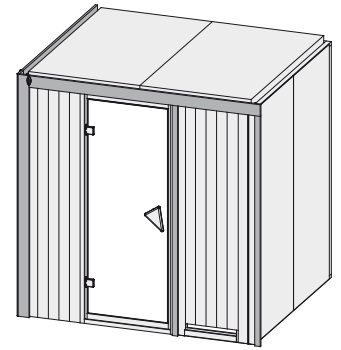
### Produktinformation

#### Lieferumfang

- 1 Satz Saunawände
- 1 Saunadach
- 1 Bronzierte Ganzglastür
- 2 Liegen
- 1 Kopfstütze
- 1 Ofenschutz
- Schrauben und Beschläge

#### Nur bei Dachkranzmodell

- 1 Dachkranz
- 1 LED-Strahlerset

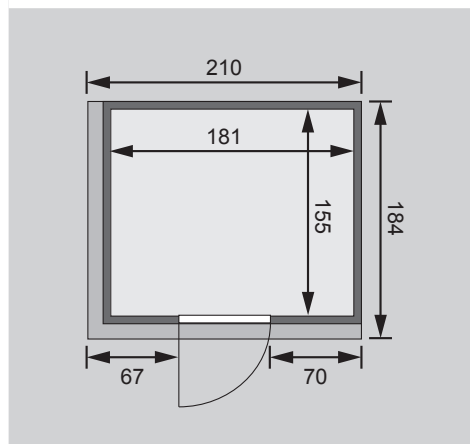


Weiteres Zubehör finden Sie unter der Rubrik **Zubehör**.  
Beachten Sie bitte die **Übersicht Zubehör**

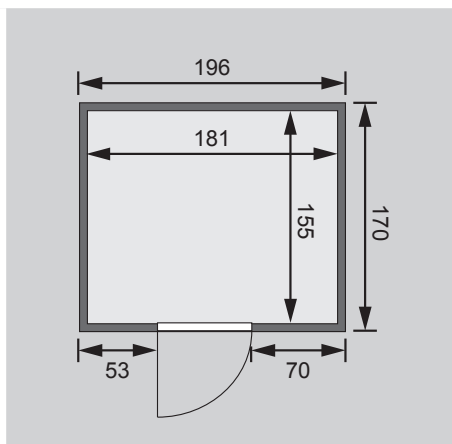
10 cm Wand- und Deckenabstand beim Aufbau einhalten!  
Aufbau mit und ohne Dachkranz möglich.  
Spiegelbar!

|                            |                                  |
|----------------------------|----------------------------------|
| Außenmaße mit Eckleisten   | B 196 × T 170 × H 198 cm         |
| Außenmaße (inkl Dachkranz) | B 210 × T 184 × H 202 cm         |
| Innenmaße                  | B 181 × T 155 × H 193 cm         |
| Umbauter Raum              | 5,6 m <sup>3</sup>               |
| Außenmaße Türflügel        | B 65,6 × T 0,8 × H 175 cm        |
| Durchgangsmaße             | B 64 × H 173 cm                  |
| Lichtausschnitt Tür        | B 64 × H 173 cm                  |
| Ofenschutzgitter           | B 60 × T 51 × H 80 cm            |
| Paketmaße Sauna            | B 200 × T 125 × H 78 cm / 307 kg |
| Paketmaße Dachkranz        | B 250 × T 29 × H 9 cm / 13,8 kg  |

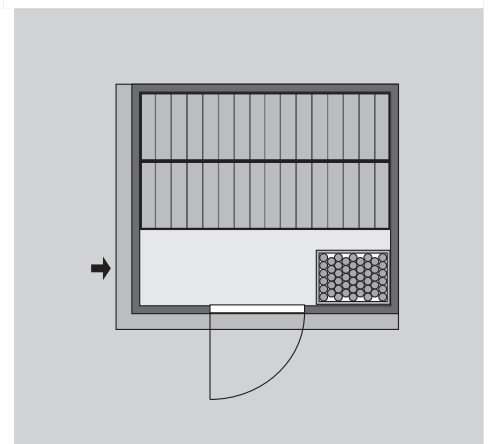
#### Maße Dachkranzmodell (in cm)



#### Maße Basismodell (in cm)



#### Fenstereinbaupositionen



#### Ausführung

- Nordische Fichte, naturbelassen

#### Wand

- Vormontierte Wandelemente
- Fronten bestehen innen aus einer 42 mm starken, stabilen Rahmenkonstruktion mit Mineralwolldämmung. Die Außen- und Innenseiten der Fronten sind mit 12,5 mm Spezial-Softline-Fichte-Profilholz verkleidet (gesamt: 68mm).
- Rückwände bestehen innen aus einer 42 mm starken, stabilen Rahmenkonstruktion mit Mineralwolldämmung. Die Innenseite der Rückwände ist mit 12,5 mm Spezial-Softline-Fichte-Profilholz verkleidet und die Außenseite mit einer Platte verstärkt (gesamt: 57mm)

#### Dach

- Vormontierte Elemente
- Innen: Mineralwolldämmung mit 42 mm starken Rahmenkonstruktion
- Verkleidung: 12,5 mm Spezial-Softline-Fichte-Profilholz
- Außenseite: Verstärkung mit Platte

#### Tür

- Bronzierte Ganzglastür mit Massivholz-Türrahmen
- Einscheibensicherheitsglas
- Rechts und links anschlagbar; Magnetverschlusstechnik
- Lackierter Türgriff
- Beschläge mit Excenter für optimale Ausrichtung der Glasscheibe

#### Liegen

- Vormontiert (bis 250 kg belastbar)
- 2 Liegen ca oben 57 cm breit
- Liegeflächen aus Espe-Massivholz
- Front mit Spezial-Espe-Massivholz-Profil
- 1 Kopfstütze aus Espe-Massivholz, vormontiert

#### Ofenschutz

- Nordische Fichte, Massivholz

#### Nur bei Dachkranzmodell

- Dachkranz aus Fichte Massivholz inkl LED-Strahlerset
- Inkl Kabel und 3 Strahler á 7,5 Watt
- Strahlerposition im Kranz frei wählbar